

Standardna priprema 1800 mm Ventilirajući grijani ormarić s policom i kliznim vratima

STAVKA #: _____

MODEL #: _____

NAZIV #: _____

SIS #: _____

AIA #: _____



132789 (MTC1800PN)

Grijani ormarić sa 1 policom
i 2 kliznim vratima,
ventilirajući, 1800 mm

Kratke specifikacije

Br. stavke: _____

U potpunosti od nehrđajućeg čelika. Unutrašnji zavareni okvir od nehrđajućeg čelika. Jedinstveno povezivanje ploča na unutrašnji okvir. Radna površina visine 50 mm od nehrđajućega čelika 304 AISI, debljine 1 mm, uključuje sloj materijala za prigušivanje zvuka i uvijene rubove. Zvučno izolirana klizna vrata. Donja stranica od nehrđajućeg čelika 304 AISI i prilagodljiva srednja polica. Postavlja se na nogice prilagodljive visine. Ventilacijski sustav koji omogućuje strujanje toplog zraka jamči ujednačenu temperaturu jer zrak struji ispod srednje police i kroz cijeli ormarić. Unutrašnja se temperatura može prilagoditi pomoću termostata s digitalnim zaslonom (do 75 °C).

Glavne značajke

- Idealan za središnju poziciju u kuhinji, instaliran ili pojedinačno kao kuhinjski otok ili kao uzastopni element
- Termostat sa digitalnim displejem za kontrolu unutarnje temperature.
- Dizajniran za održavanje tanjura toplim.
- Ručke od nehrđajućeg čelika za bolju higijenu i pouzdanost.
- Čvrstoća, stabilnost i pouzdanost stola precizno su ispitani.

Konstrukcija

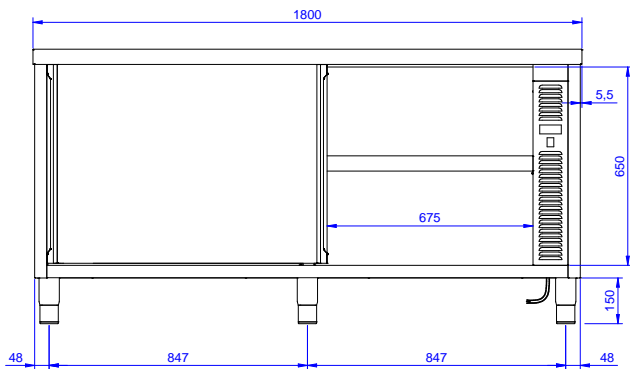
- Unutrarnji zavareni okvir od nehrđajućeg čelika za dodatnu čvrstoću i stabilnost.
- Jednostavan pristup unutrašnjosti ormarića na svim pozicijama uz samo dvoja vrata.
- Radna ploha 50mm od nehrđajućeg čelika AISI 304 sa zaobljenim rubovima, sadrži i 18mm sloja materijala za upijanje buke.
- Pojačani bočni i bazni paneli od nehrđajućeg čelika AISI 304.
- Opremljen sa srednjom policom koja može biti postavljena na tri različite razine.
- Čvrsta vrata izrađena od nehrđajućeg čelika, upijaju zvuk i kližu po vodilicama unutar okvira jedinice, u ravnini s prednjim rubom.
- Središnja polica od nehrđajućeg čelika s podvrnutim rubovima i poprečnim pojačanjem od nehrđajućeg čelika.
- 100 mm povišenje sa 10 mm zaobljenim kutom i 13mm dubine, dizajniran za korištenje uz zid.
- Osnovna, bazna poloča ima 40 mm visok profil, debljine je 8/10, s povišenim rubovima i ojačanjem. Zavarena je za nogice za dodatno ojačanje strukture.
- Nogice od 304 AISI nehrđajućeg čelika, 150 mm visine i 54 mm promjera, podesive za -35/+25mm.

Opcijska dodatna oprema

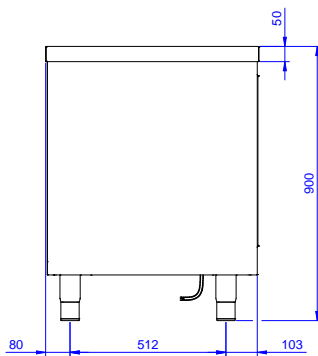
- Gornja polica s jednom razinom, 1800 mm PNC 132968
- Gornja polica s jednom razinom, LED svjetlima i keramičkim svjetilkama, 1800 mm PNC 132992
- Set kotača za ormare, 4 kotača-(2 s kočnicama), D=1000 mm PNC 855299

ODOBRENJE: _____

Prednja/e

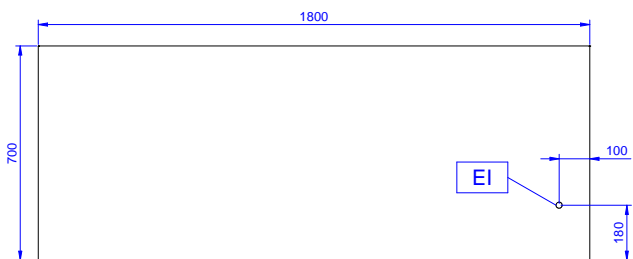


Bočna/o



EI = Električki priključak

Gornja/e



Električki

Napon napajanja:	220-240 V/1N ph/50/60 Hz
Ukupna snaga:	2.4 kW

Ključne informacije:

Širina ormarića:	1745 mm
Dubina ormarića:	645 mm
Visina ormarića:	610 mm
Temperatura ormarića:	50-75 °C
Vanjske dimenzije, širina:	1800 mm
Vanjske dimenzije, dubina:	700 mm
Vanjske dimenzije, visina:	900 mm
Broj i vrsta vrata:	2 Klizna/o
Debljina radne ploče:	50 mm
Neto težina:	70 kg